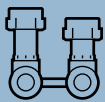


simplex

Hier beginnt Komfort

Simplex Problemlöser





Das Lösungs-Programm für alle kniffligen Fälle

Knifflige Situation? Kein Problem!

Fehler auf der Baustelle passieren – aber Simplex als anerkannter Problemlöser lässt niemanden im Stich. Mit unseren Produkten beheben Sie schnell Montagefehler. Vertikal- ausgleich, Horizontalausgleich oder die Umkehrung zwischen Vor- und Rücklauf gehen Ihnen leicht von der Hand. So lösen Sie knifflige Situationen problemlos und unkompliziert, ohne Stemmarbeiten und Dreck.

Teleskop-Eckverschraubung

Bis zu 25 mm Höhenausgleich und 13 mm Tiefenausgleich – kein Problem mit der Teleskop-Eckverschraubung von Simplex. Sie ist absper- und regulierbar sowie mit integrierter Klemm- verschraubung ausgestattet.



VarioCon Hahnblock



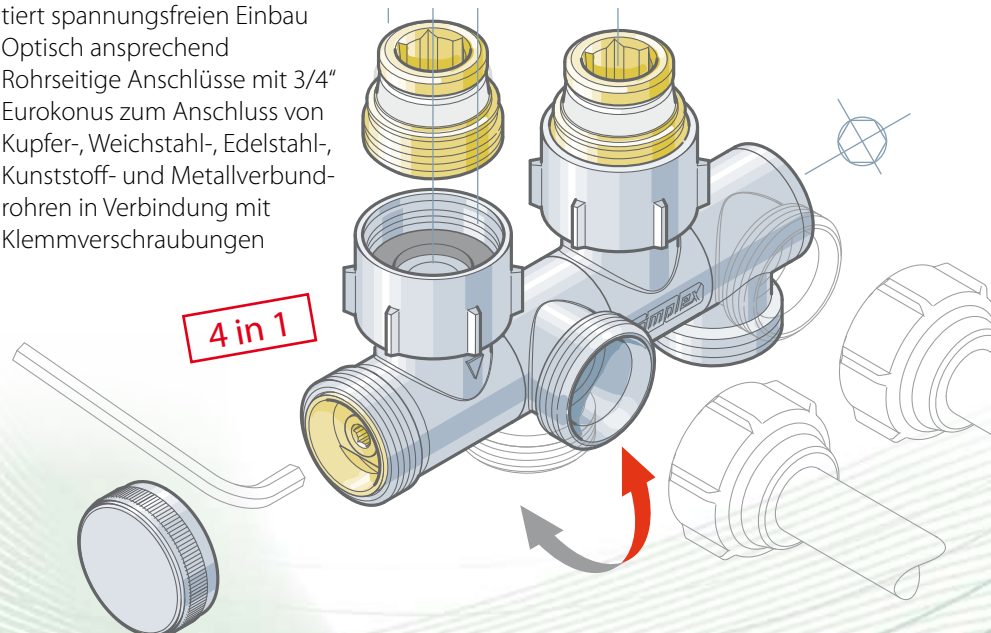
Teleskop-Eckverschraubung

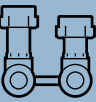
VarioCon Hahnblock Anschluss rechts- oder linksseitig, stufenlos schwenkbar

Wenn's um Flexibilität geht, ist der VarioCon Hahnblock unschlagbar:

- Vereinfachte Lagerhaltung durch stufenlos schwenkbare Anschlüsse für Eck- und Durchgangsanschluss
- Für links- oder rechtsseitigen Einbau
- Entleerung ohne Adapter durch Aufschauben einer handelsüblichen Schlauchverschraubung möglich
- Selbstdichtend mit Gewindein- schneiddichtung bzw. Konusteil

- Toleranzausgleich – radiales Spiel der Verschraubungsmutter garantiert spannungsfreien Einbau
- Optisch ansprechend
- Rohrseitige Anschlüsse mit 3/4" Eurokonus zum Anschluss von Kupfer-, Weichstahl-, Edelstahl-, Kunststoff- und Metallverbund- rohren in Verbindung mit Klemmverschraubungen





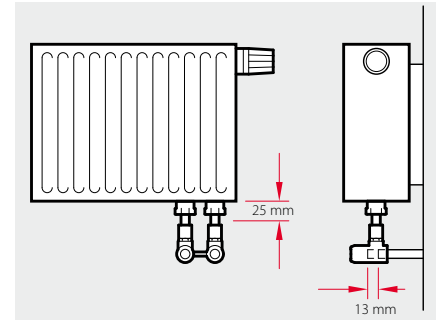
Hahnblock Exklusiv mit Ausgleichsteleskop

- Bis zu 25 mm Höhenausgleich
- Absperrbare Teleskop-Anschlussarmatur
- Mit selbstdichtendem Anschlussnippel bzw. Konusteil
- Gegen Verrutschen gesicherter Dichtungseinsatz

Hahnblock Multigrip

- Bis zu 25 mm Höhenausgleich und 13 mm Tiefenausgleich
- Klemmverschraubung entfällt bei der Montage
- Schnelle und einfache Montage
- Verbindung lässt sich jederzeit ohne Aufwand wieder lösen
- Mehrfach verwendbar
- Für Kupfer- (auch verchromt), Edelstahl- und C-Stahlrohre

Heizkörper zu hoch angedübelt:
Höhenausgleich bis zu 25 mm



Unterschiedliche Länge der Anschlussrohre: Tiefenausgleich bis zu 13 mm

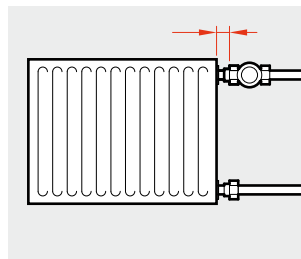
Hahnblock Exklusiv mit Ausgleichsteleskop



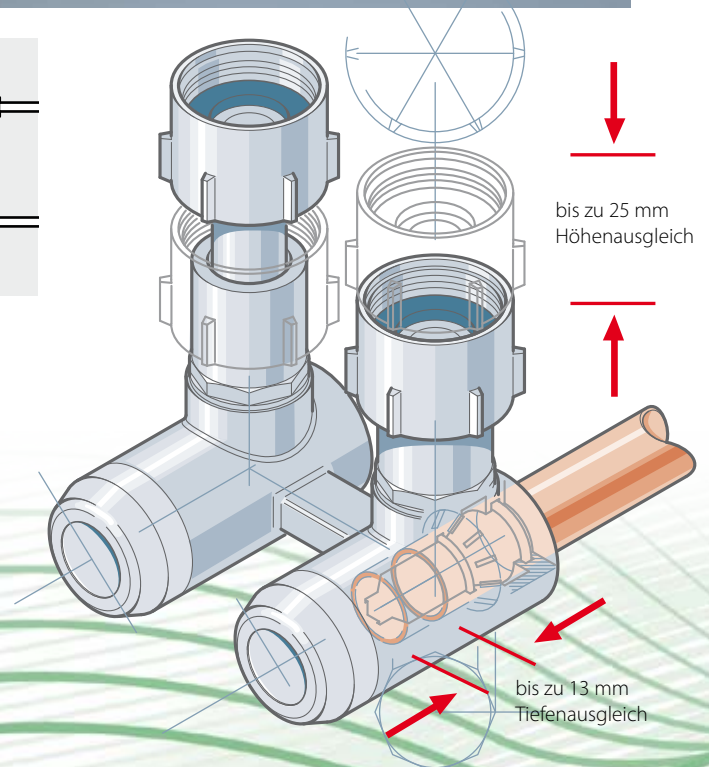
Hahnblock Multigrip

Neu: Simplex Ausgleichstülle

Die optimale Lösung zum Längenausgleich. Mit Konusdichtung und Überwurfmutter. Tülle: Ms 58, Dichtung: O-Ring, Konusdichtung: PTFE. Maximaler Betriebsdruck: 7 bar. Maximale Betriebstemperatur: 110°C



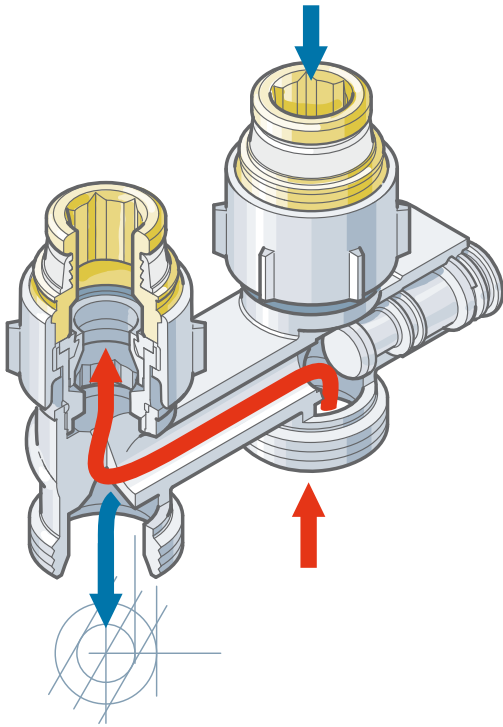
Simplex Ausgleichstülle: Einfacher Längenausgleich ohne Montageaufwand



Umlenkstück

Die Lösung für einen kreuzungsfreien Anschluss bei vertauschter Vor- und Rücklaufleitung.

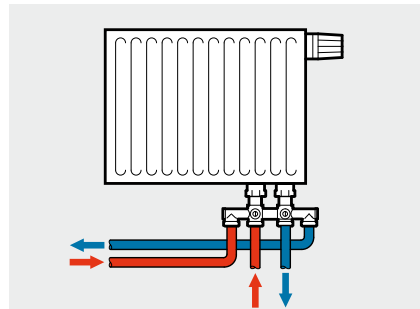
- Ersetzt problemlos einen Hahnblock
- Mit Absperrung
- Formschön, verschwindet unter dem Heizkörper



Umlenkstück mit Absperrung

4-fach-Hahnblock Standard

- Anschlussnippel mit O-Ring bzw. Konusteil
- Sechskantmutter mit axialem Toleranzausgleich für spannungsfreie Montage
- Absperrung mit Stellungsanzeige, ohne Anschlag
- Gegen Verrutschen gesicherter Dichtungseinsatz
- Rohrseitige Anschlüsse mit 3/4" Eurokonus zum Anschluss von Kupfer-, Weichstahl-, Edelstahl-, Kunststoff- und Metallverbundrohren in Verbindung mit Klemmverschraubungen
- 50 mm Achsabstand



Montagebeispiel
4-fach-Hahnblock



4-fach-Hahnblock
Standard

Simplex Armaturen & Systeme GmbH
D-88260 Argenbühl
Tel. +49 7566 9408-0
Fax +49 7566 9408-75
info@simplex-armaturen.de

www.simplex-armaturen.de